

C A G E C O L L E C T I V E L E R Ê V E



C A G E C O L L E C T I V E L E R Ê V E

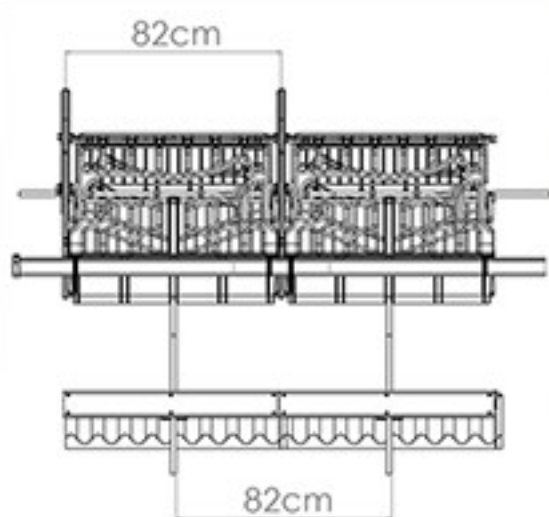
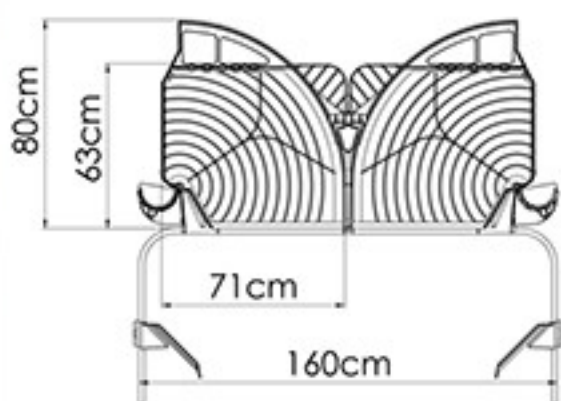
La Cage Collective Le Rêve est réalisée en plastique et en inox.

Elle peut contenir jusqu'à quatre canards, soit 1258cm²/canard.

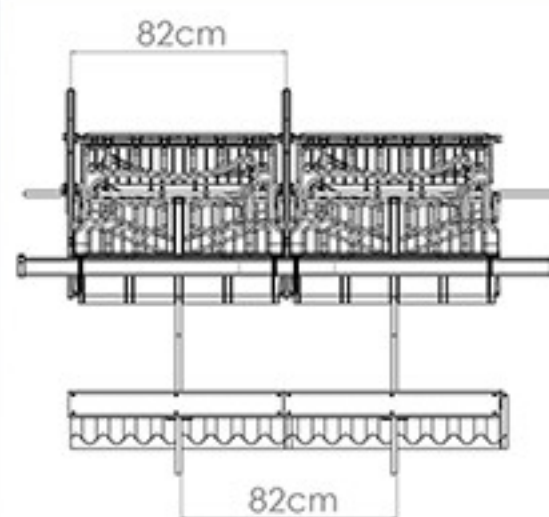
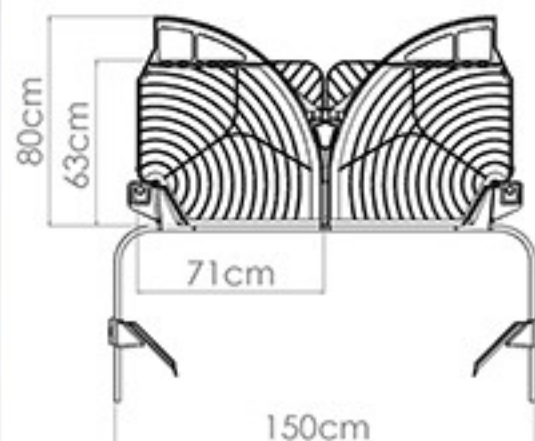
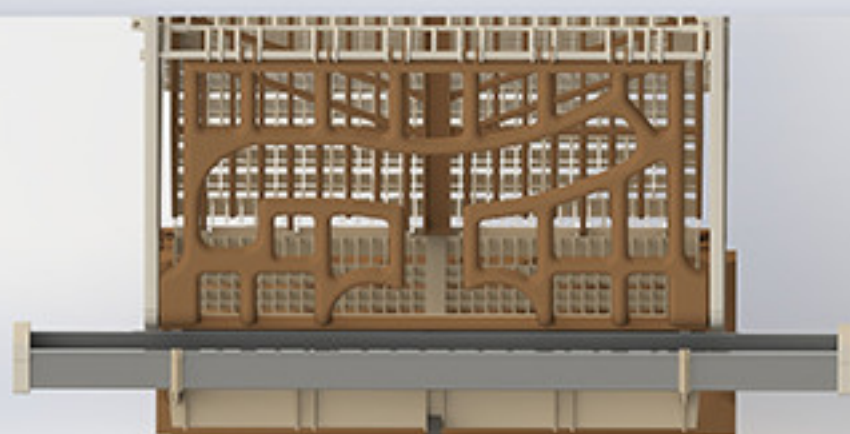
Avec 82 cm de face avant, elle est en accord avec les dernières réglementations en vigueur.

Elle est disponible en deux versions :

ABREUVOIR PLASTIQUE



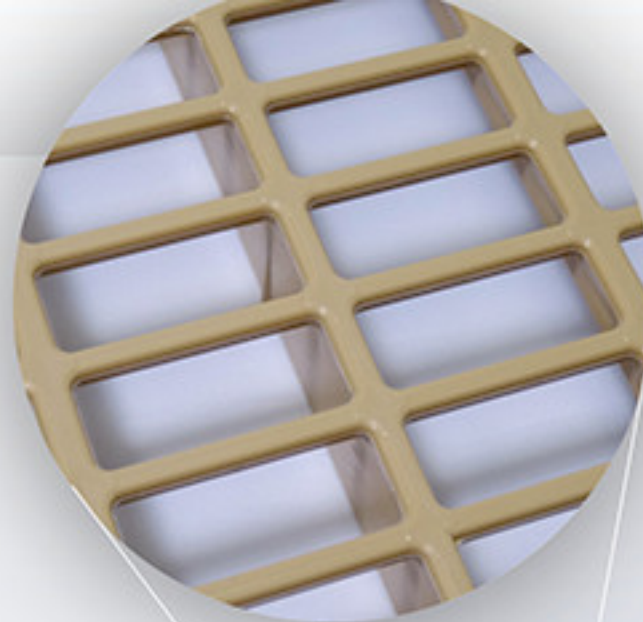
ABREUVOIR INOX



LE CAILLEBOTIS

Fort de notre expérience, le caillebotis plastique est entièrement plat et réalisé dans le souci du confort des canards. Il évite ainsi le mal aux pattes et les ampoules de bréchet. Les bords sont entièrement ajourés pour éviter l'accumulation de fientes et faciliter le nettoyage.

Un pied en inox est fixé au centre du caillebotis pour lui donner une grande rigidité et éviter l'affaissement de celui-ci avec le poids des canards.



LA PORTE

La porte a été étudiée pour un gavage par-devant ou par-dessus.

Elle est réalisée en plastique Akromid qui lui confère une grande solidité et rigidité.

Sa forme brevetée va permettre d'attraper les canards partout dans la cage sans rencontrer de gêne avec les barreaux, facilitant ainsi le gavage.

Elle permet aussi un accès facile pour le contrôle du jabot des canards.

La porte possède une ouverture extra-grande pour faciliter la mise en place des canards. Elle s'ouvre d'une seule main.



LA FERMETURE

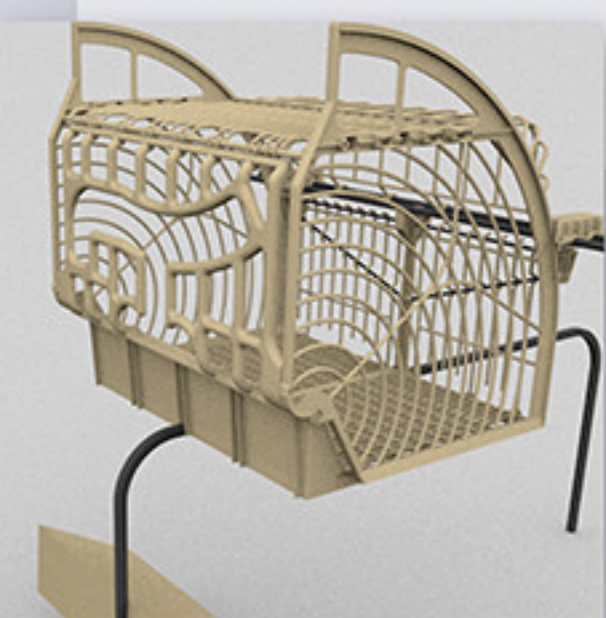
Lorsque la cage se ferme, elle pivote sur elle-même grâce à un système de crémaillère. Les côtés s'escamotent et il n'y a plus aucune gêne pour le gaveur.

Un moteur (ou une manivelle manuelle) va entrainer un tube inox avec des pignons et va fermer la cage, réduisant ainsi le volume et rapprochant les animaux sur le devant de la cage.

Le procédé de fermeture ne compresse pas les canards sur le fond du caillebotis et ne les blesse pas. Les canards sont saisis aisément et se retrouvent toujours dans la bonne position de gavage.

Il est possible de choisir le niveau de fermeture souhaité.

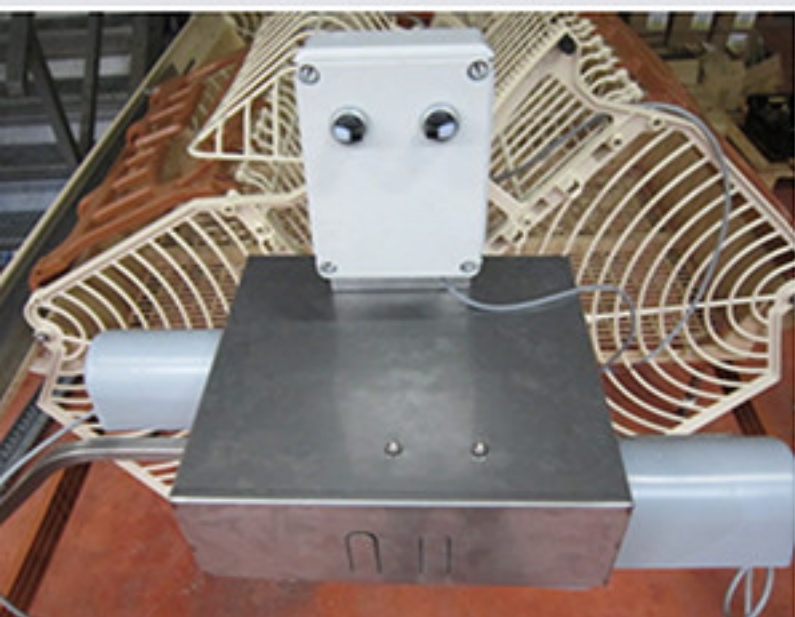
Le système de fermeture (pignonerie) est situé à 37cm du caillebotis pour éviter toute accumulation de fientes et faciliter le nettoyage.



Le système de fermeture est disponible en deux versions :

MOTORISATION

Positionné en bout ou en milieu de ligne
(si ligne de plus de 22m)



MANIVELLE MANUELLE

Positionné en bout de ligne
(pour des lignes de 15m maximum)



LES ABREUVOIRS

Abreuvoirs plastiques :

Il s'agit de cheneaux en PVC qui sont raccordées entre-elles à l'aide de jonctions à joints. Il est possible d'y ajouter l'option pivotement. Les abreuvoirs sont alors équipés d'un dispositif (tube et pignon) qui permet de basculer toute la ligne en une seule fois sans torsion des abreuvoirs (basculement vers les fosses).



Abreuvoirs Inox:

Les abreuvoirs sont fabriqués sur place de la longueur souhaité. Ainsi, il n'y a aucun rajout, soudure ou collage, ce qui permet une grande solidité et une longue durée de vie. Les abreuvoirs inox sont fixes et sont équipé en bout de ligne d'une vanne de vidange.

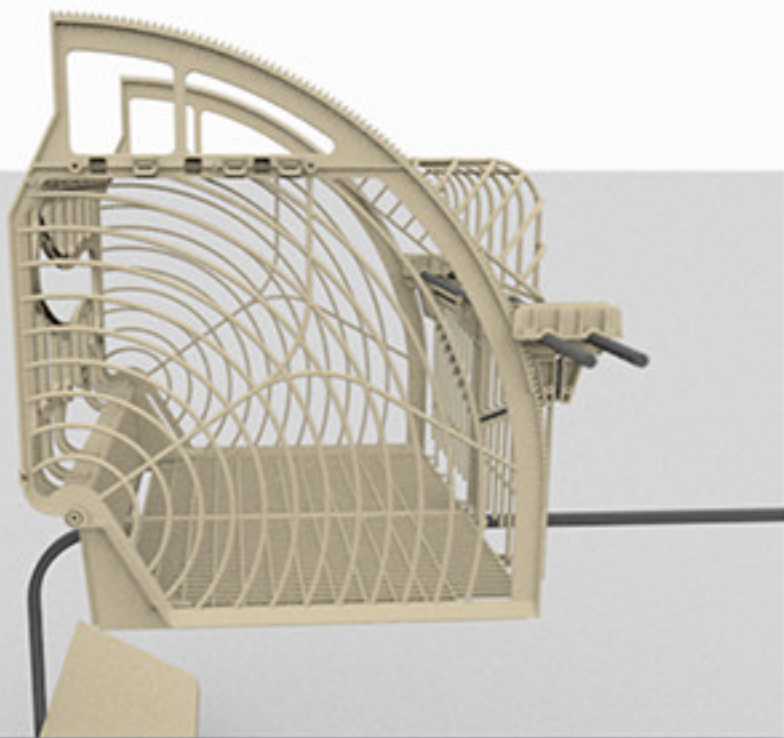


LES BARREAUX

Les parroies de la cage sont réalisées en barreaux ronds et rayonnés pour éviter de coincer les canards lors de la fermeture. Les barreaux ajourés facilitent le passage de l'air, permettant une excellente ventilation de la cage.

La cage en position déployée bénéficie d'un très grand volume (le plus spacieux du marché*).

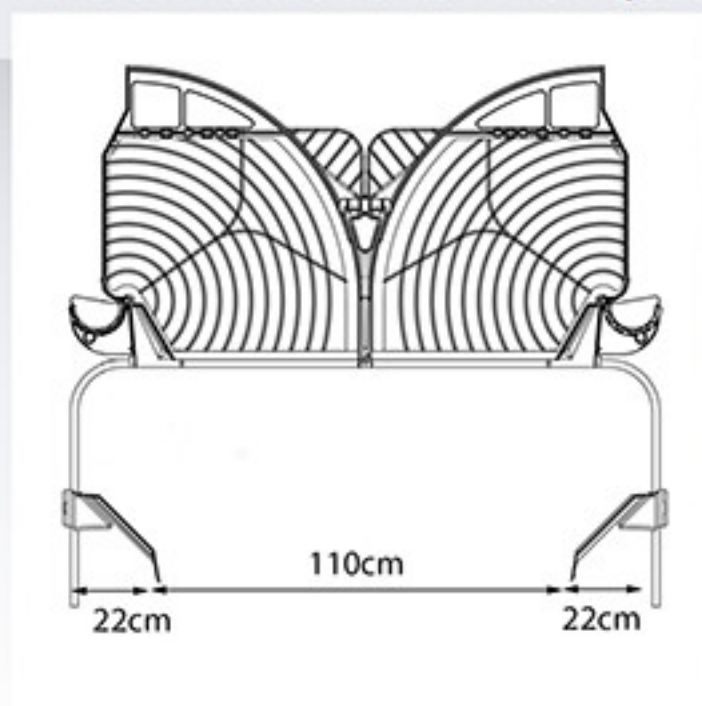
Une grille est présente sur le dessus de la cage pour éviter l'évasion des canards et diminuer de façon significative le risque de griffures.



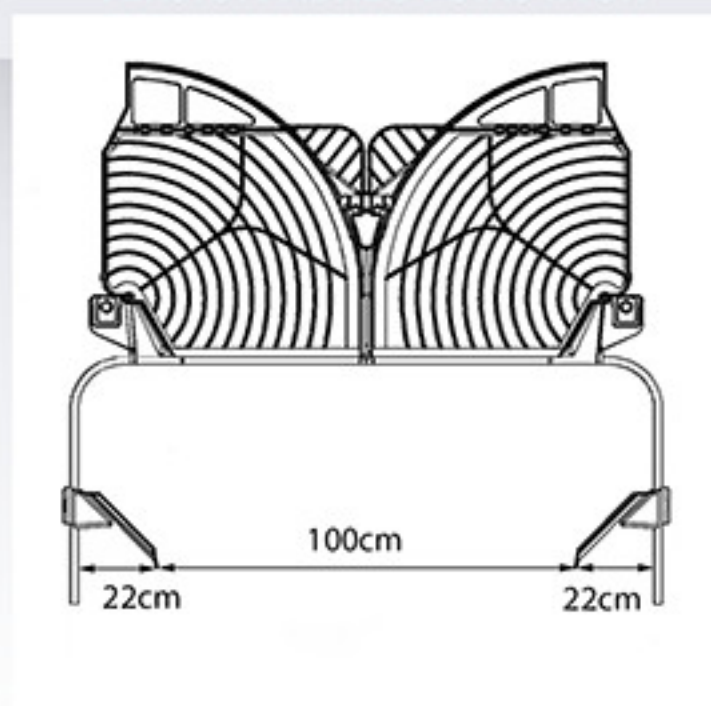
LES DÉFLECTEURS

Les déflecteurs sont en option sur les cages et sont utilisés pour ramener les fientes au niveau des fosses lorsque celles-ci sont trop étroites. Pour la création d'une salle, il est préférable de faire les fosses de la bonne dimension.

VERSION ABREUVOIRS PLASTIQUES



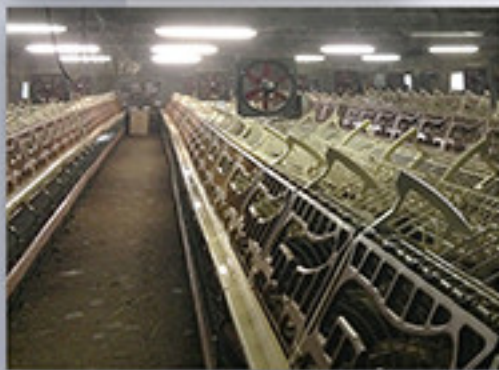
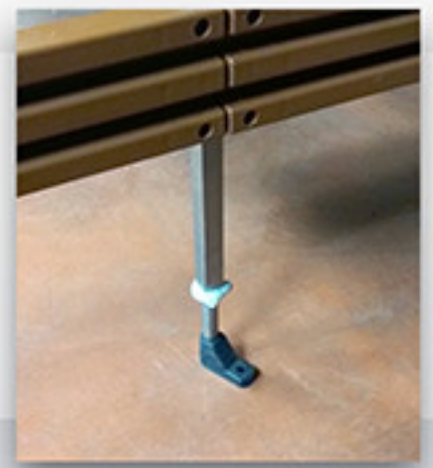
VERSION ABREUVOIRS INOX



* ramené en terme de volume par canard.

PIEDS RÉGLABLES ET GUIDES

Les cages sont fournies de série avec des pieds réglables en hauteur et des guides pour faire circuler la gaveuse dans les allées.



VENTILATION

Trois systèmes de ventilation sont adaptables sur les cages :

- La ventilation en cascade : des supports de ventilateur sont fixés sur les pieds des cages
- La ventilation par gaine : des supports de gaine sont fixés sur les pieds des cages
- La ventilation tangentielle (à venir)

DEMI-MODULES

Les cages sont aussi disponibles en demi-modules à poser contre un mur ou au milieu d'une ligne. Ils permettent de gagner quelques places de gavage dans des salles étroites.

Option Film de Protection : Une feuille plastique d'1mm d'épaisseur est proposée pour protéger votre mur des fientes et du nettoyage.



COMMANDE RADIO

Pour commander l'ouverture et la fermeture des cages à distance, il est possible d'ajouter l'option radio.

Une télécommande peut alors piloter 4 lignes de gavage.

C A G E C O L L E C T I V E L E R Ê V E

CONTACT

FAF SAS
39 AVENUE DE SAINT-AFFRIQUE
12380 SAINT-SERNIN-SUR-RANCE
TEL. 0565996240 - E-MAIL : FAF@FAF.FR
WWW.FAF.FR